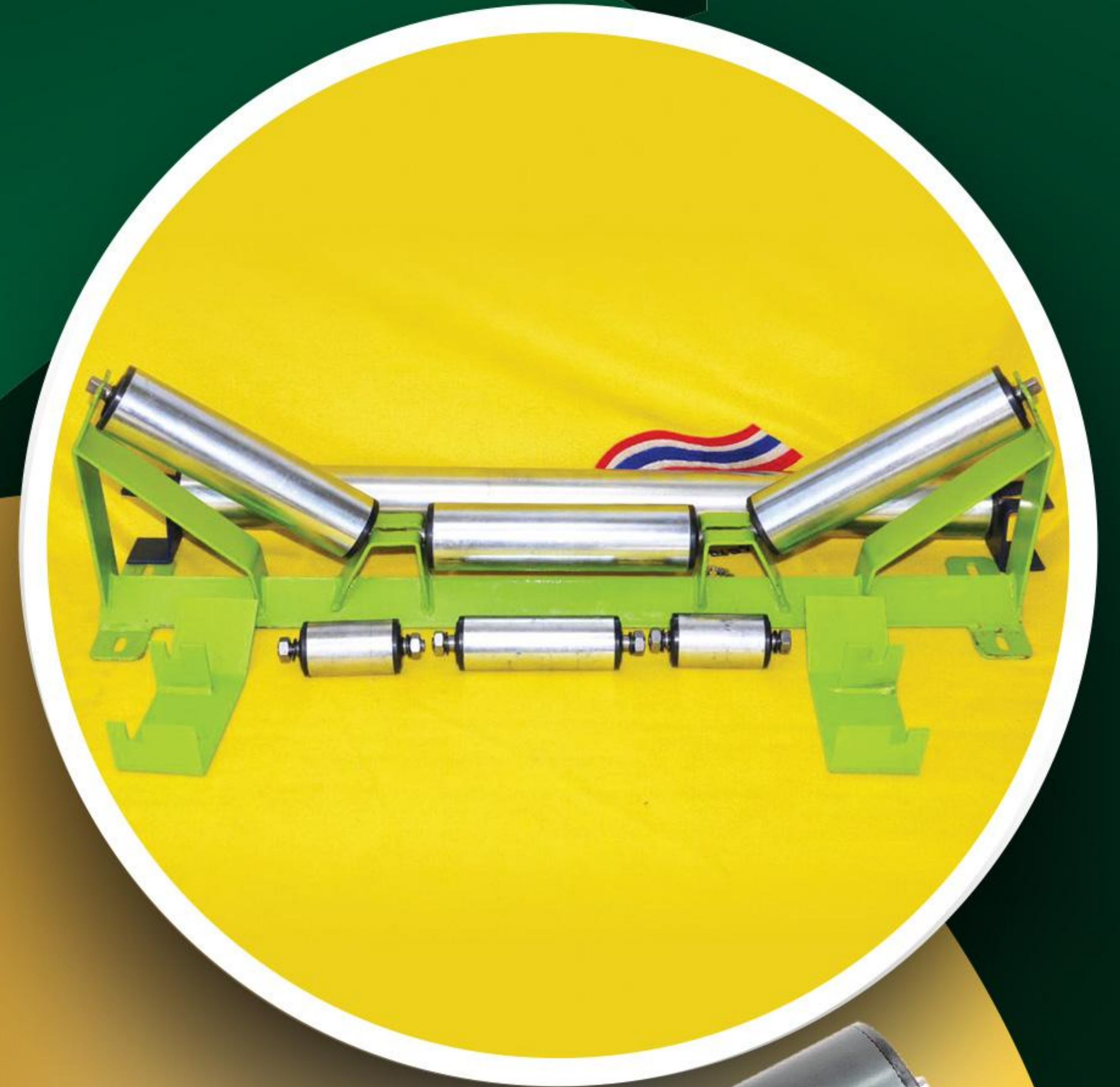




บริษัท ธนาจรรย์ จำกัด
THANAJIRAN CO.,LTD.

www.thanajiran.com



ลูกกลิ้ง สายพานลำเลียง

เราคือโรงงานผู้ผลิตจำหน่าย และบริการที่มีความชำนาญ



“Company Mission”

ด้วยประสบการณ์ในการผลิต และความชำนาญอย่างยาวนาน พัฒนารูปแบบ และเทคนิค อันทันสมัย ลูกกลิ้งสายพานลำเลียง ได้ถูกผลิต ขึ้น ตามความต้องการของผู้ใช้ ในทุกอุตสาหกรรม เป็นที่นิยมและยอมรับกันอย่างกว้างขวาง

เราคือผู้ผลิต และจำหน่าย ลูกกลิ้งเหล็ก ลูกกลิ้งยาง เพื่อการลำเลียง ที่ใช้ในอุตสาหกรรม โรงสีข้าว โรงโม่หิน โรงงานอาหารสัตว์ โรงงานปุ๋ย โรงงานน้ำตาล โรงไฟฟ้า โรงกลิ้งไม้ และอื่นๆ ที่ ต้องใช้ในการลำเลียงต่างๆ ลูกกลิ้งของเรา มีคุณภาพเทียบเท่าสากล มีขนาดความโตที่ 2 นิ้ว 2 นิ้วครึ่ง และ 3 นิ้ว ฯลฯ ซึ่งความยาวสามารถ ผลิตได้ตามความต้องการในการใช้งาน อีกทั้งยังมี ลูกกลิ้งลำเลียง ลูกกระพ้อลำเลียง ขนาดต่างๆ ไว้จำหน่ายอย่างครบถ้วน

เรามีสินค้าที่ผลิตไว้ในคลังสินค้า เพื่อรองรับความต้องการของลูกค้าในเวลาเร่งด่วน จึงทำให้ ท่านมั่นใจได้ว่าติดต่อกับ บริษัท ธนาจรรย์ จำกัด นั้น ดีทั้งคุณภาพและบริการที่รวดเร็ว สดภาวะ ชวิกรวันของงานของท่านอีกด้วย

นโยบาย (Company Policy)

คุณภาพ (Quality)

ผลิตสินค้าอย่างมีคุณภาพและมีประสิทธิภาพ พัฒนาอย่างต่อเนื่อง ยั่งยืน พัฒนาสิ่งใหม่ๆ ให้กับลูกค้าภายใต้ระบบคุณภาพ 5 ส.

ซื่อสัตย์ (Loyal)

ทำการค้าแบบ ตรงไปตรงมา รับผิดชอบต่อ สินค้าที่ผลิต การันตีคุณภาพ ให้การบริการและ ใจแนะนำในสิ่งที่ถูกต้องเสมอแก่ลูกค้า

วิจัยและพัฒนา (Reserch&Development)

มุ่งมั่นพัฒนาสินค้าให้มีคุณภาพที่ดีที่สุด เพื่อให้ลูกค้าได้สินค้าที่พึงพอใจมากที่สุด พัฒนา บุคลากรและองค์กร เพื่อการผลิตให้ได้มาตรฐาน อย่างต่อเนื่อง รวดเร็ว แม่นยำ หันต่อความต้องการของลูกค้า ภายใต้เครื่องหมายการค้า TNR หรือตราหัวม้า



Carry Roller and support Roller



Carry Roller



Carry Roller / support Roller



Impact Roller



Carry Roller



support Roller



support Roller



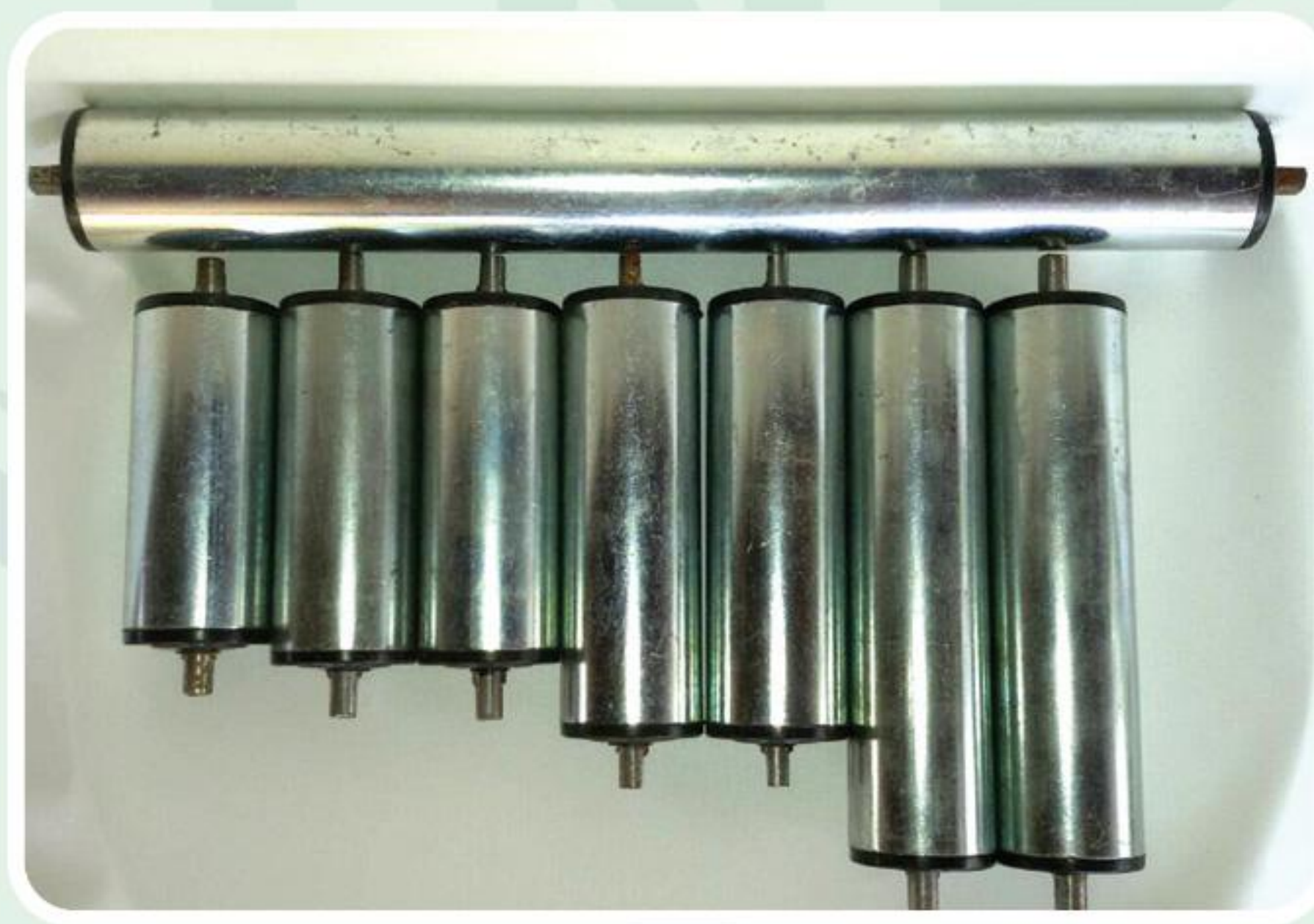
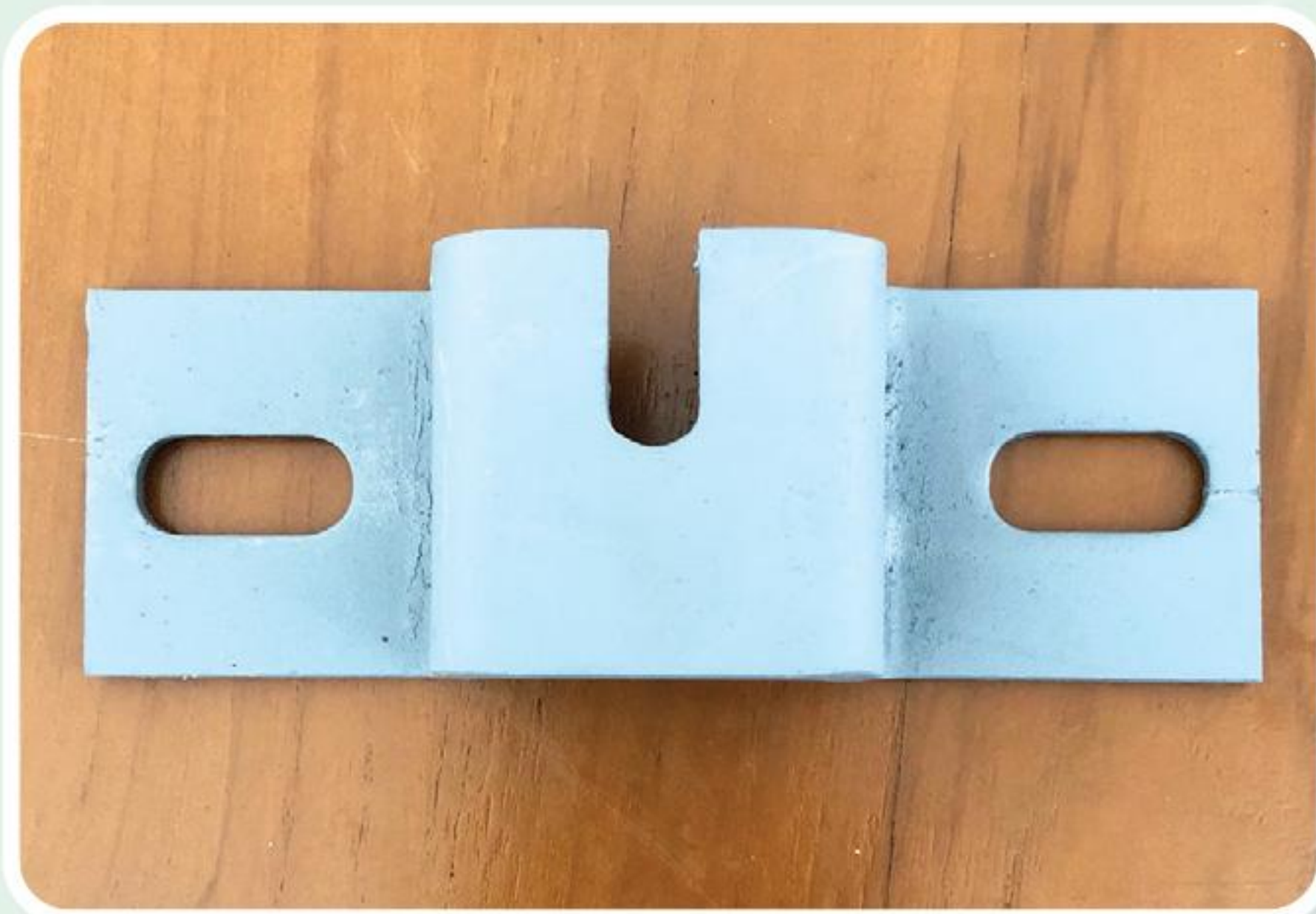
ลูกบอล Arnitel



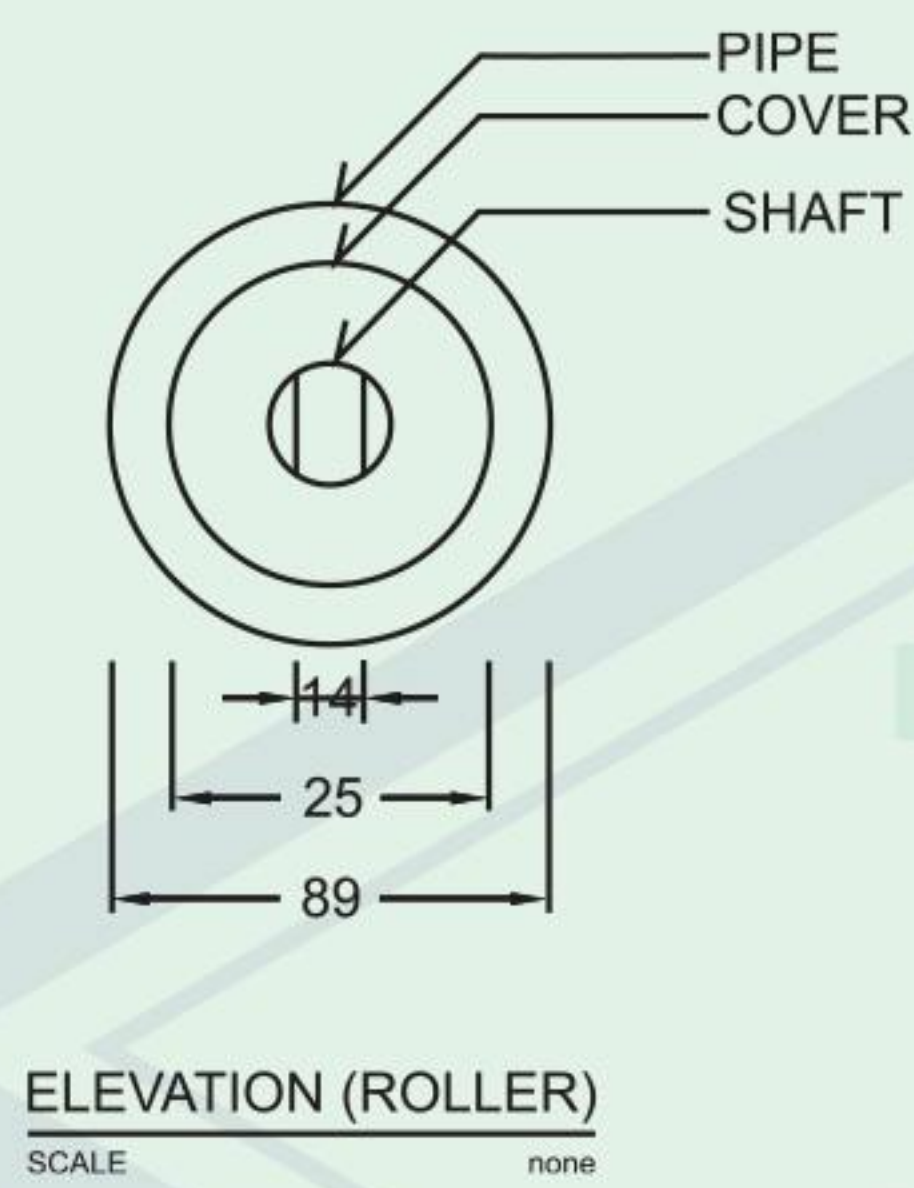
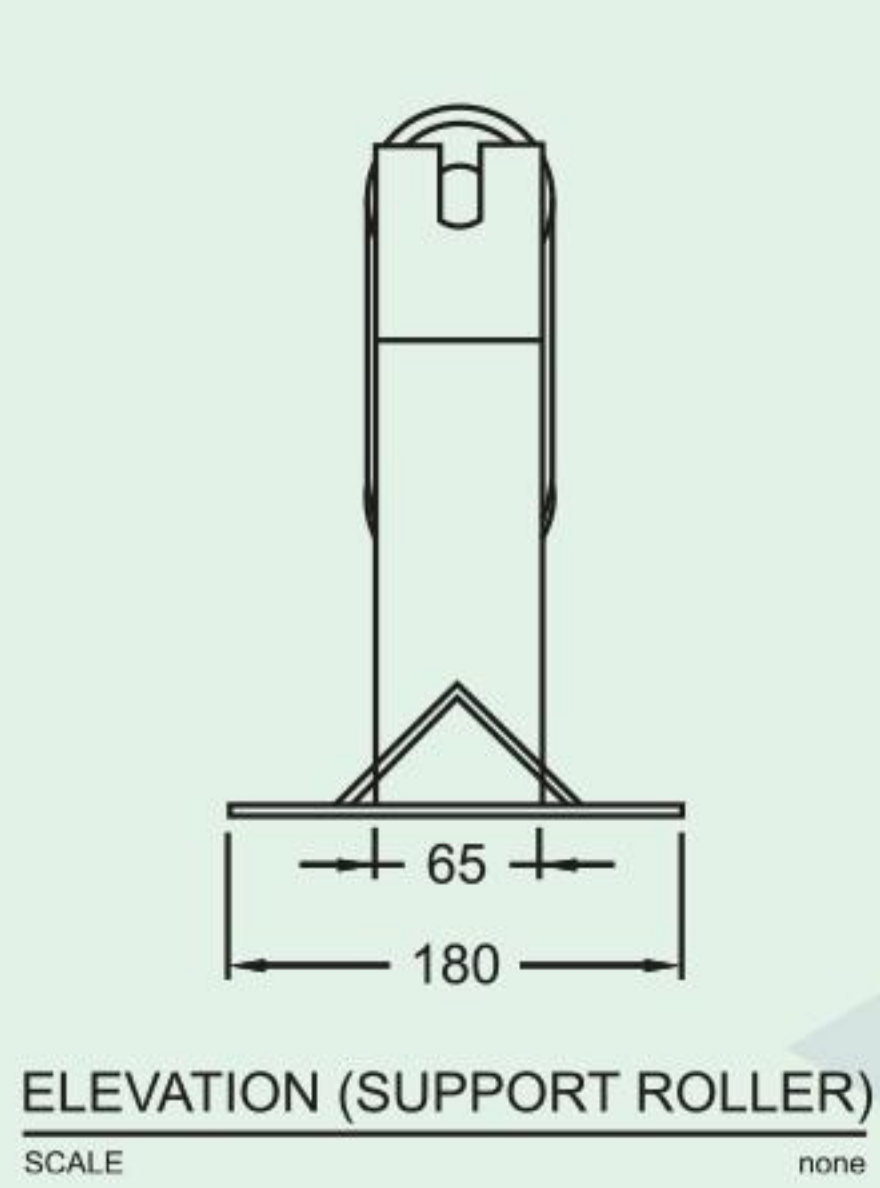
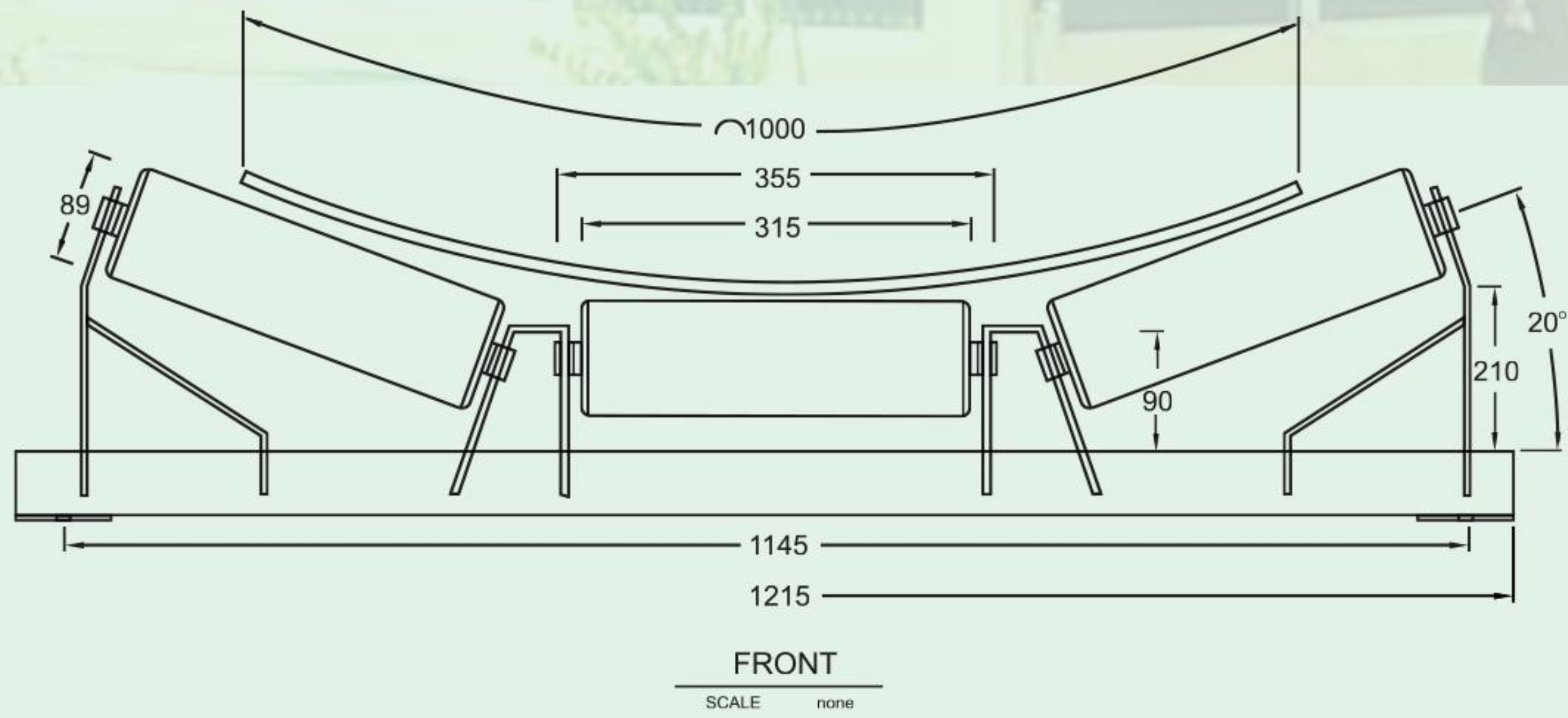
น๊อตยึดกะพ้อ



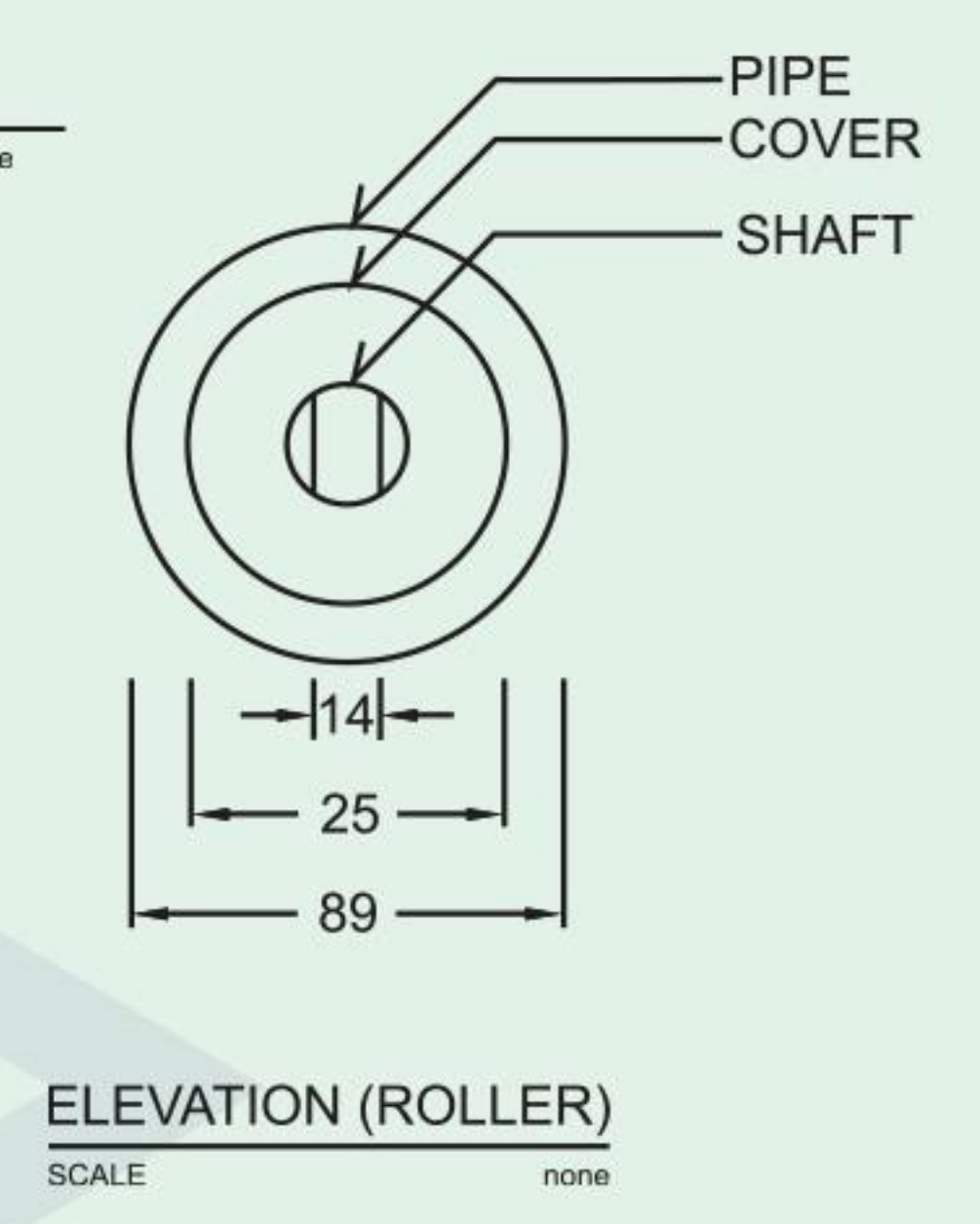
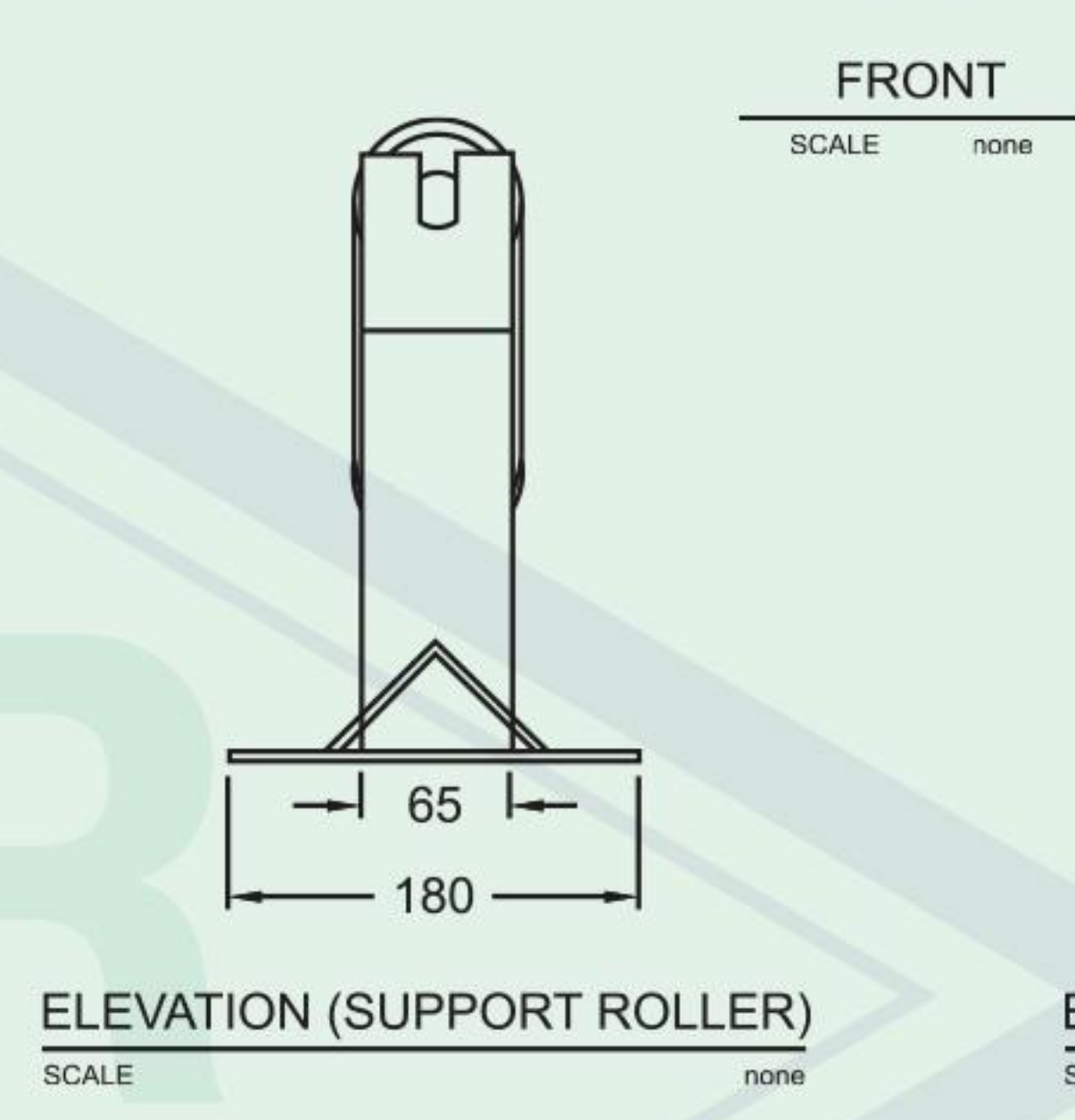
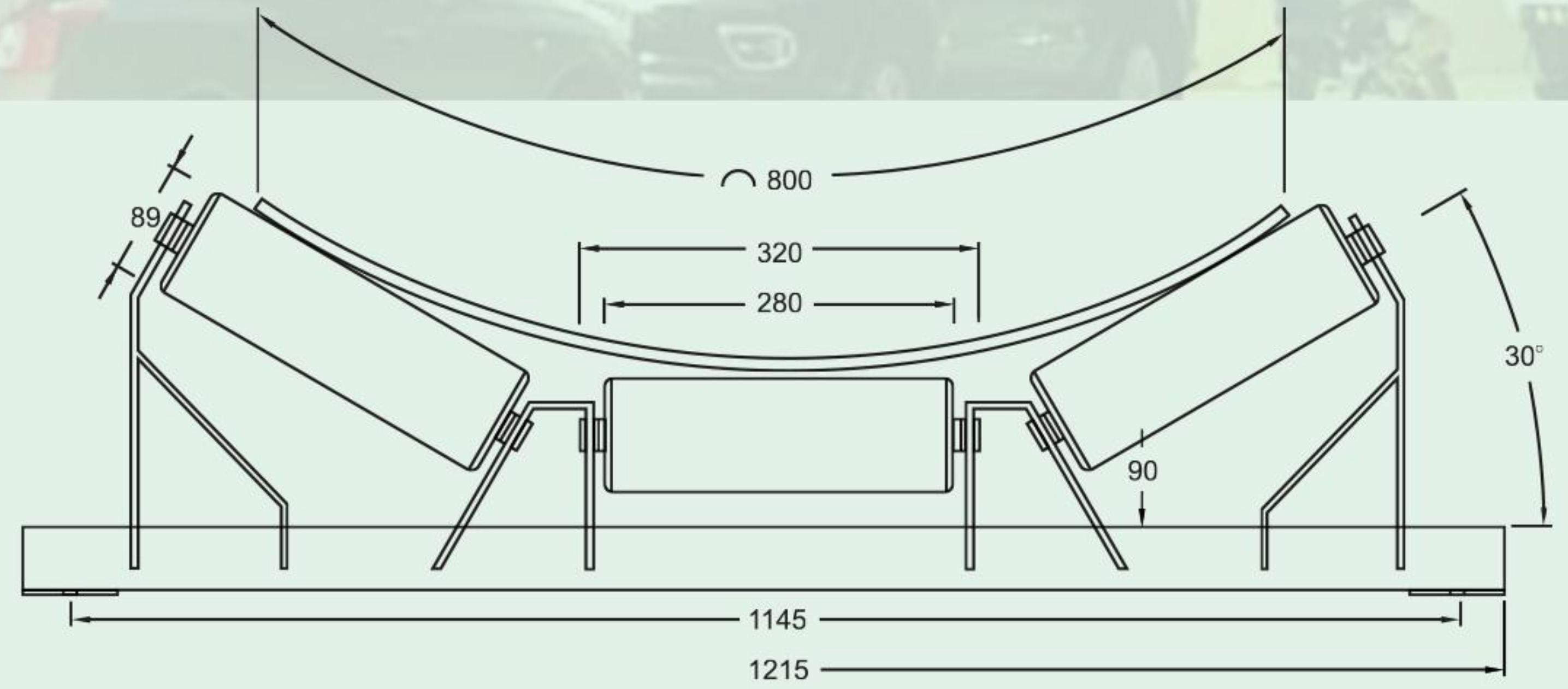
Conveyor rollers



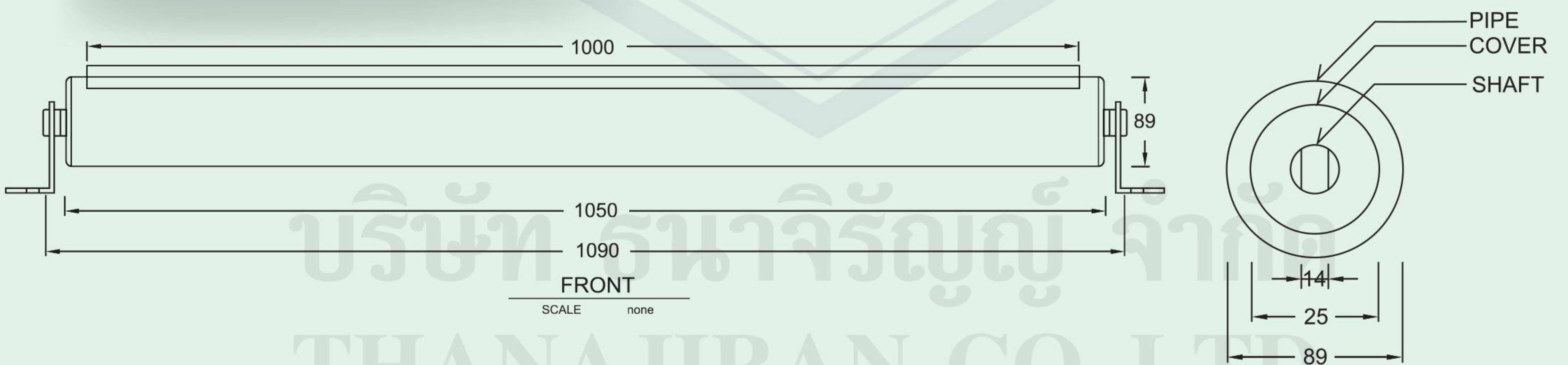
CARRY ROLLER (20°)



CARRY ROLLER (30°)

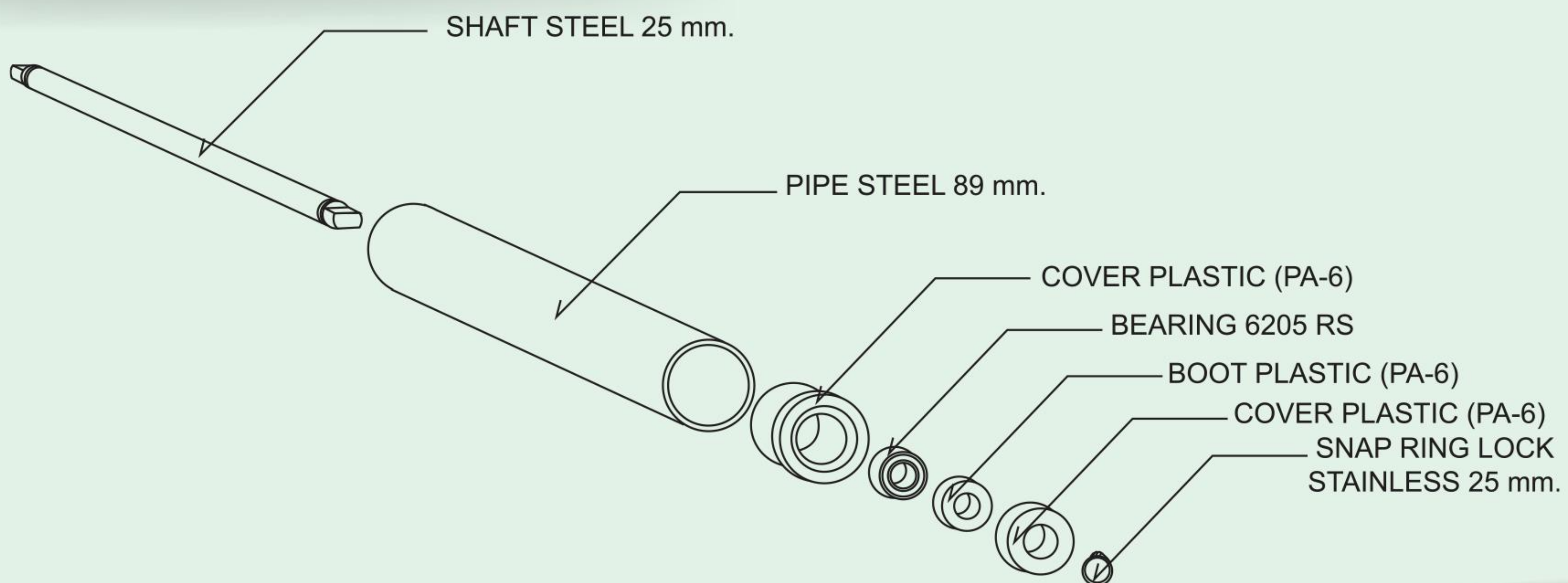


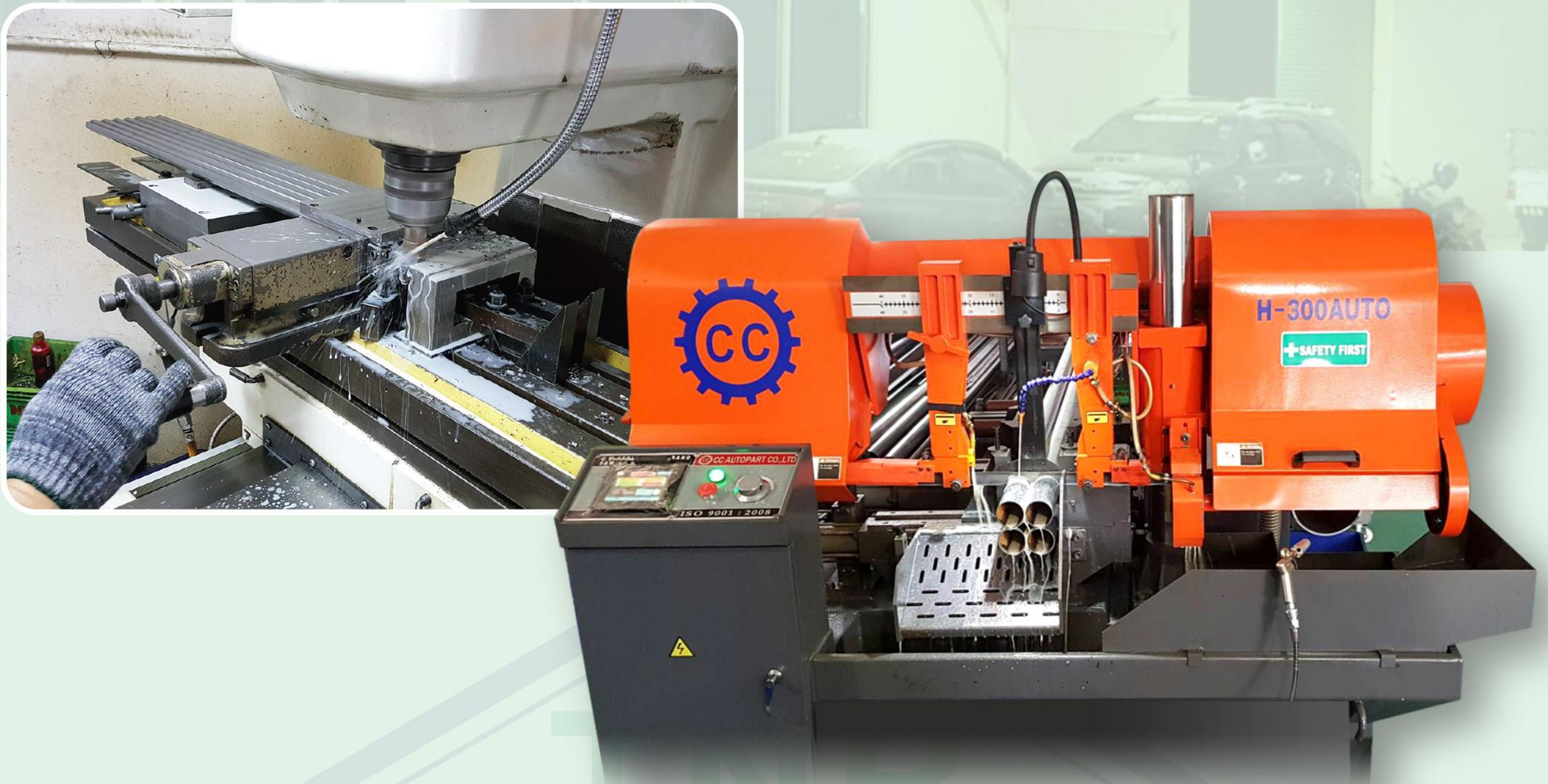
RETURN ROLLER



ELEVATION (ROLLER)
SCALE none

DETAIL ROLLER (ISOMETRIC)





Production Specification Rollers

Description Production Roller	Bearings	Belt	Capacity Load
Pipe Steel Dia.OD 63.5 mm. , 76 mm. , 89 mm. , 101.6 mm. , 114 mm. , 140 mm.			
Round Shaft Steel Dia 15 , 20 , 25 , 30 mm.			
Roller cover Plastic Nylon-6 (PA-6)			
Falt (10x15) (14x15)			
Bearing (No.6202 RS Chaina) (6204 RS , 6205 RS , 6206 RS Japan Germany			
Snap Ring Lock (Steel 15 mm.) (Stainless 20 , 25 , 30 mm.)			
Roller Dia.OD 63.5 mm.(2.5") Length 180 mm. 200 mm. 280 mm.	6202 RS	BW-500-600-800	250 kgs./Pcs
Roller Dia.OD 76 mm.(3") Length 200 mm. 280 mm. 345 mm.	6204 RS	BW-600-800-1000	500-600 kgs./Pcs
Roller Dia.OD 89 mm.(3.5") Length 280 mm. 345 mm. 380 mm.	6205 RS	BW-800-1000-1200	500-700 kgs./Pcs
Roller Dia.OD 101.6 mm.(4") Length 280 mm. 345 mm. 380 mm.	6205 RS	BW-800-1000-1200	500-700 kgs./Pcs
Roller Dia.OD 114 mm.(4.5") Length 280 mm. 345 mm. 380 mm.	6205 RS	BW-800-1000-1200	500-700 kgs./Pcs
Roller Dia.OD 140 mm.(5.5") Length 280 mm. 345 mm. 380 mm.	6206 RS	BW-800-1000-1200	500-1000 kgs./Pcs

รายละเอียดของลูกกลิ้งแต่ละขนาด

1. ลูกกลิ้งขนาดโต 63 มม. (2.5") เหล็กแป๊ะหนา 2 มม. ชุปซิงค์ ใช้เพลลาโต 15 มม.
ใช้ Bearing จีน ยี่ห้อ ATF ขนาด 6202 RS ฝายาว
2. ลูกกลิ้งขนาดโต 76 มม. (3") เหล็กแป๊ะหนา 3.2 มม. ไม่ชุบซิงค์ ใช้เพลลาโต 20 มม.
ใช้ Bearing Japan ยี่ห้อ NSK/Koyo/Nachi/HWVG 6204RS ฝายาว
3. ลูกกลิ้งขนาดโต 89 มม. (3.5") เหล็กแป๊ะหนา 3.2 มม. ไม่ชุบซิงค์ ใช้เพลลาโต 25 มม.
ใช้ Bearing Japan ยี่ห้อ NSK/Koyo/Nachi/HWVG ขนาด 6205RS ฝายาว
4. ลูกกลิ้งขนาดโต 101.6 มม. (4") เหล็กแป๊ะหนา 4.5 มม. ไม่ชุบซิงค์ ใช้เพลลาโต 25 มม.
ใช้ Bearing Japan ยี่ห้อ NSK/Koyo/Nachi/HWVG ขนาด 6205RS ฝายาว
5. ลูกกลิ้งขนาดโต 114.3 มม. (4.5") เหล็กแป๊ะหนา 4.5 มม. ไม่ชุบซิงค์ ใช้เพลลาโต 25 มม.
ใช้ Bearing Japan ยี่ห้อ NSK/Koyo/Nachi/HWVG ขนาด 6205RS ฝายาว
6. ลูกกลิ้งขนาดโต 139.7 มม. (5.5") เหล็กแป๊ะหนา 5 มม. ไม่ชุบซิงค์ ใช้เพลลาโต 30 มม.
ใช้ Bearing Japan ยี่ห้อ NSK/Koyo/Nachi/HWVG ขนาด 6206RS ฝายาว

ขนาดความยาวตามลูกค้ำต้องการ

ลูกกลิ้งขนาดสั้นๆเรียกว่า Carry Roller ขนาดยาวเรียก Return Roller ถ้าลูกกลิ้งขนาดเล็กหุ้มยางด้วยเรียกว่า Impact Roller ลูกกลิ้งตั้งแต่รายที่ 1-7 มีรับประกันลูกค้ำ 1 ปี แต่จะต้องมีช่างมาแลกเปลี่ยนทุกครั้ง

รายการลูกกลิ้งจับสายพานลำเลียง

ขนาดโต 8", 10", 12", 14", 16" และ 20" จนถึงขนาดโต 40" ใช้เหล็กหนาตั้งแต่ 10", 12", 15", 20" ส่วนความยาวแล้วแต่ความต้องการของลูกค้ำ ขนาดเพลลาโต ตั้งแต่ 50" , 63" , 76" , 89" , 102" ขนาดความยาวตามความต้องการของลูกค้ำระบุมา การลือคเพลลาใช้ระบบ Adapter Sleeve / Taper Lock

กรณีมีการหุ้มยางต้องให้ลูกค้ำกำหนดมาว่าความหนาของยางเท่าไร ความแข็งของเนื้อยางที่ต้องการหุ้มเท่าไร ระยะเวลาในการหุ้มหลังการผลิตลูกกลิ้งเสร็จ 15 วัน มีรับประกันการหุ้มยาง 120 วัน(4 เดือน) กรณีนัดหมายในการผลิตประมาณ 30-45 วัน

หมายเหตุ ให้ลูกค้ำเขียนแบบให้ทุกครั้งก่อนนำเสนองาน (เฉพาะลูกกลิ้งจับสายพาน) โรงงานที่มีการใช้งานกันหลากหลาย คือ โรงสีข้าว โรงงานอาหารสัตว์ โรงโม่หิน แพล้นปูน โรงซีพีไม้(ไม้สับ) โรงไฟฟ้า ท่าทราย โรงงานน้ำตาล โรงงานผลิตแป้งมัน โรงข้าวโพด เป็นต้น



บริษัท ธนาจรรย์ จำกัด

6/28 มณีนพรัตน์ แพลทอร์รี่ ซ.เทียนทะเล25 ต.บางขุนเทียน-ชายทะเล แขวงท่าข้าม เขตบางขุนเทียน กรุงเทพฯ 10150 Tel.02-408-4178 , 065-842-7100 , 061-615-3698

กลุ่มบริษัทในเครือ



บริษัท พลาสเทค เอ็กซ์เพิร์ต จำกัด
6/27 ซ.เทียนทะเล25 ต.บางขุนเทียน-ชายทะเล
แขวงท่าข้าม เขตบางขุนเทียน กรุงเทพฯ 10150
โทร. 081-6269645 , 086-3918418
www.plastechexpert.com



บริษัท เกรด-เอ แมททีเรียล แฮนเดิลลิ่ง จำกัด
37/14 หมู่ที่4 ต.รัตนารักษ์ อ.บางกระสอบ
อ.เมืองนนทบุรี จ.นนทบุรี
โทร. 0-2968-0199-200 แฟกซ์: 0-2968-0250



ห้างหุ้นส่วนจำกัด วูดเวิร์ค ดีไซน์
16/7 หมู่ 5 ต.พันท้ายนรสิงห์ ต.พันท้ายนรสิงห์
อ.เมืองสมุทรสาคร จ.สมุทรสาคร 74000
โทร. 034-872603 แฟกซ์: 034-872602



บริษัท เลิศนครโชติ จำกัด
สำนักงานใหญ่: 48 ซ.พระยามนธาตุ9 แยก3 แขวงบางบอน
กรุงเทพฯ 10150
โรงงาน: 331-333 ซ.พระราม2(69) เจริญทรัพย์ ต.พระราม2
แขวงแสมดำ เขตบางขุนเทียน กรุงเทพฯ 10150
โทร. 061-615-3698 , 095-505-1195 แฟกซ์: 02-055-0595
E-mail: letthanachot@gmail.com www: ltcr.com

Referent Conveyer





ประวัติของบริษัท ธนาจรรย์ จำกัด

บริษัท ก่อตั้งขึ้นเมื่อปี พ.ศ.2551 ภายใต้ชื่อ หจก.เอ.พี.อัครพลพาร์ท โดยผลิตและจำหน่ายลูกกระพ้อพลาสติกไนลอนซิก (PA-6) อุปกรณ์โรงสีข้าวในปี พ.ศ.2552 ได้เริ่มผลิตลูกกลิ้งขึ้นมา เพื่อจำหน่ายให้โรงสีข้าวที่เป็นลูกค้ากันอยู่ โดยใช้ขนาด 50 มม.(2นิ้ว) เป็นขนาดเริ่มต้น

ต่อมาในปี พ.ศ. 2554 ได้จดทะเบียนชื่อบริษัท เป็น “บจก.เลิศธนโชติ” ได้ขยายขนาดลูกกลิ้ง เพิ่มเติมมาอีก 2 ขนาด คือ 63 มม.(2.5นิ้ว)และ76 มม.(3นิ้ว) ผลิตและให้บริการลูกค้ามาโดยตลอด

ตลาดได้เติบโต ไปพร้อมกับความต้องการของลูกค้า จนถึงปี พ.ศ. 2559 จึงได้ทำการเปลี่ยนชื่อบริษัทอีกครั้ง เป็นชื่อ “บจก.ธนาจรรย์” และได้ทำการขยายโรงงาน โดยการนำเอาเครื่องจักรในการผลิตแบบทันสมัย มาใช้งานเพิ่มมากขึ้น ได้เพิ่มขนาดของลูกกลิ้งมาอีก 4 ขนาด คือ 89 มม.(3.5นิ้ว) , 101.6 มม.(4 นิ้ว) , 114 มม.(4.5นิ้ว)และ 140 มม.(5.5นิ้ว) แล้วให้บริการแนะนำแก่ลูกค้าด้วยดีเสมอมา จวบจนถึงวันนี้ เป็นระยะเวลา 9 ปี โดยได้รับความเชื่อมั่น และไว้วางใจจากลูกค้าหลากหลายวงการด้วยกัน

กลุ่มลูกค้าที่ให้ความเชื่อมั่นในผลิตภัณฑ์ของบริษัท มีทั่วทุกภูมิภาค

1. มูลนิธิชัยพัฒนา โดย บริษัท นวทิจกรู๊ป จำกัด
2. บริษัท โรงสีทั้งแก้วพาณิชย์ จำกัด จ.บุรีรัมย์
3. บริษัท นวทิจกรู๊ป จำกัด จ.นนทบุรี
4. บริษัท โรงสีข้าว ป.ณัฐพล จำกัด จ.ขอนแก่น
5. บริษัท พีชสุวรรณรุ่งเรือง(เพชรบูรณ์) จำกัด จ.เพชรบูรณ์
6. บริษัท น้ำมันรำข้าวสุรินทร์ จำกัด จ.สุรินทร์
7. หจก.โรงสีข้าวโชคประเสริฐอำนาจเจริญ จ.อำนาจเจริญ
8. หจก.โรงสีข้าวสุรินทร์ทวีผล จ.สุรินทร์
9. หจก.โรงสีข้าวเทพเหวาเพิ่มผล จ.สุรินทร์

10. โรงสีข้าวสมบูรณ์การเกษตร จ.มุกดาหาร
11. บริษัท โรงสีข้าวทิววิไลโสธร จำกัด จ.ยโสธร
12. หจก. โรงสีอรุณพัฒนา จ.เพชรบูรณ์
13. หจก. โรงสีข้าวบรือ จ.มหาสารคาม
14. บริษัท บี พี ไรซ์ จำกัด จ.พิจิตร
15. บริษัท โรงสีเอกไรซ์ จำกัด
16. บริษัท จตุรัสพืชผล จำกัด ชัยภูมิ
17. บริษัท พูนผลเทรดดิ้ง จำกัด จ.สุรินทร์
18. บริษัท ธนารัตนัญญะกิจ จำกัด จ.พิษณุโลก
19. บริษัท เจริญอินเตอร์วิศวกรรม จำกัด จ.ปทุมธานี
20. บริษัท เอสเอสเอ็มแอนด์แมชชีนเนอรี่ จำกัด จ.ปทุมธานี
21. บริษัท จ.เจริญมาร์เก็ตติ้ง จำกัด จ.เลย
22. บริษัท เฌอ บ่อ คอนกรีตชั้น จำกัด จ.พิจิตร
23. บริษัท เพ็ชร์โปรเทคชั่นกรุ๊ป จำกัด จ.พิษณุโลก
24. หจก.ไวยาศรุต จ.สุรินทร์
25. หจก.ทรัพย์ศิลาคอนกรีตชั้น จ.ฉะเชิงเทรา
26. หจก.นาคินก่อสร้าง จ.มหาสารคาม
27. วี เอส เอ็นจิเนียริ่ง จ.นครสวรรค์
28. ต.เหมืองแร่คอนกรีต จ.เชียงราย
29. วิสุททิภัณฑ์ อ.จอมทอง จ.เชียงใหม่
30. บริษัท กมลกิจ จำกัด
31. หจก.อาร์.เอ็ม.เอ็น.ไทย ดีเวลลอปเม้นท์ จ.นครสวรรค์
32. โกสัมพีตัดพิมพ์ม้วน จ.กำแพงเพชร
33. บริษัท พี พี เอส คอนกรีต จำกัด จ.เชียงใหม่
34. บริษัท พิบูลย์ทราย จำกัด จ.เชียงใหม่
35. บริษัท ว.เพชรเจริญวิศวกรรม จำกัด จ.นครสวรรค์
36. หจก.เอ็ม บี จี กรุ๊ป จ.พะเยา
37. หจก.คิงส์วินทอป จ.หนองบัวลำภู
38. หจก.สินประกรณ์ จักรกล
39. ดำรงค์การช่าง กลางดง
40. หจก.ทวีชัยวัฒน์เอ็นจิเนียริ่ง จ.สระบุรี
41. บริษัท วุฒิชัยพืชไร่ (ประเทศไทย) จำกัด จ.ลำพูน
42. หจก.เอส.พี.อินเตอร์ มาร์เก็ตติ้ง จ.นครราชสีมา
43. บจก.วิสต์คอน แอนด์ ดริมพ์ส
44. บจก.กิจการร่วมค้า ไทย-ลาว
45. บจก.สยามสโตน แอ็กกริเกรท (โรงไม้หิน)
46. บจก.ธีร์รวมช่าง เอ็นจิเนียริ่ง
47. บจก.ศาสตร์วิศวกรรม
48. บริษัท หุ่นคาฮาเบอร์ จำกัด (มหาชน)
49. บจก.ไอสต็อก
50. บจก.แทนไท กรีนคลีน
51. หจก.เอส เอส อินเตอร์
52. บจก.กรีน ไดมอนด์ เฟอร์ตีไลเซอร์
53. ร้าน วงศ์วันพืชผล
54. ร้านรุ่งเจริญธรรม
55. บจก.คอนเวย์ แมชชีน
56. บจก.ลามินาร์ชีพพลาย
57. หจก.หยูเซ็งล้งไรซ์มิล
58. บจก.เอ็ม เอส 5 แปซิฟิก
59. บจก.มิชยามา เอ็นจิเนียริ่ง ชัพพลาย แอนด์ โซลูชั่น
60. บจก.เอส พี คอนสตรัคชั่น แอนด์ เซอร์วิส เอ็นจิเนียริ่ง



PLASTECH EXPERT CO.,LTD
บริษัท พลาสติก เอ็กซ์เพิร์ต จำกัด

เครื่องจักรในกระบวนการผลิตพลาสติก





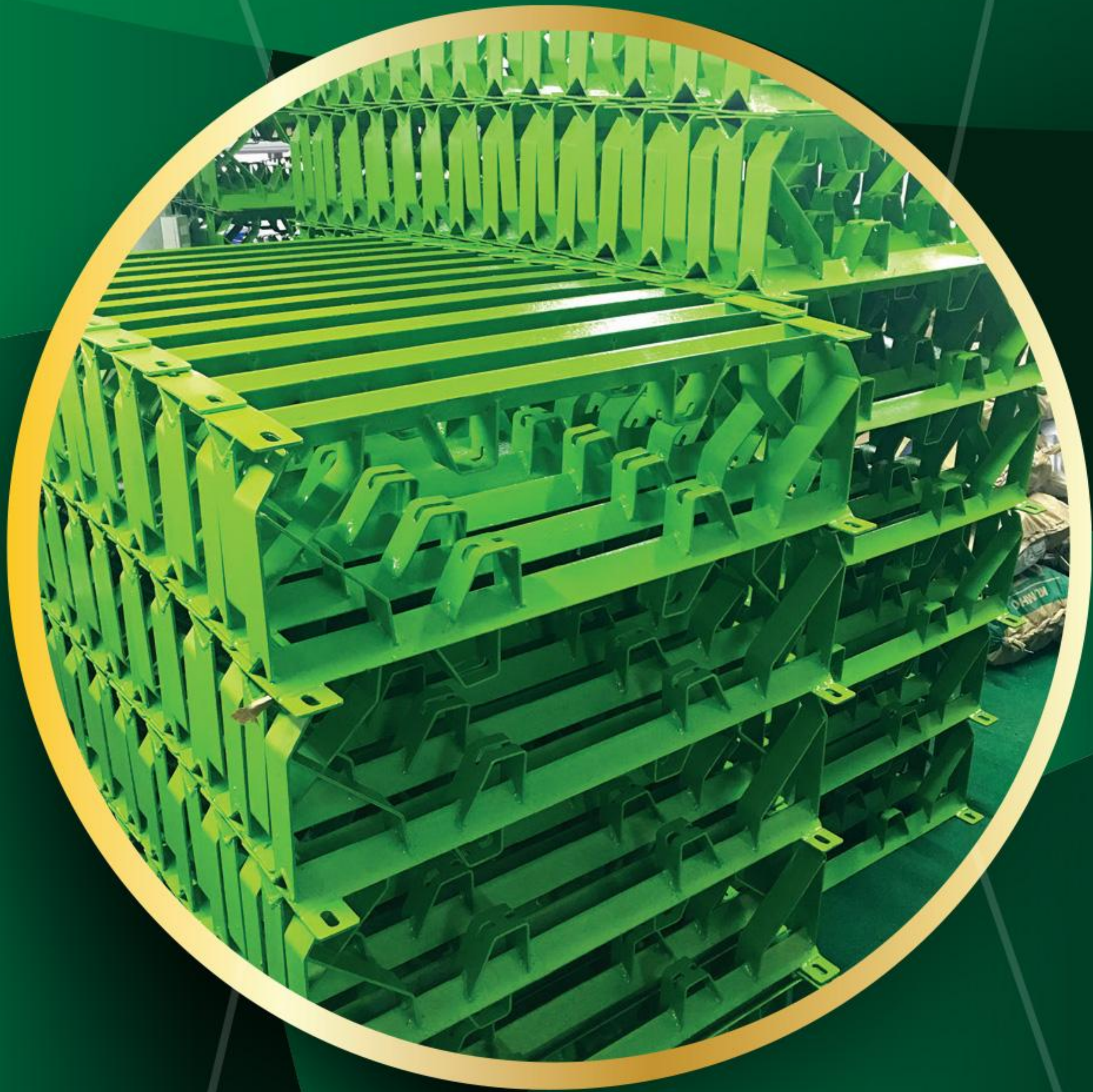
PLASTECH EXPERT CO.,LTD
บริษัท พลาสติก เอ็กซ์เพิร์ต จำกัด

ประเภทชิ้นส่วนพลาสติก



PLASTECH EXPERT CO.,LTD
บริษัท พลาสติก เอ็กซ์เพิร์ต จำกัด

THANAJIRAN CO.,LTD.



สำนักงานใหญ่

6/28 มณีทรัพย์สิน แพลตอร์รี่ ซ.เทียนทะเล25
ถ.บางขุนเทียน-ชายทะเล แขวงท่าข้าม เขตบางขุนเทียน
กรุงเทพมหานคร 10150

Head Office

6/28 Maneesuk Factory Soi Thianthale 25
Bangkhunthian-Chaithale Rd. Tha kham
Bangkhunthian Bangkok 10150

☎ 02-408-4178 , 065-842-7100 , 061-615-3698

📠 02-408-4179

✉ Email: thanajiran@gmail.com

